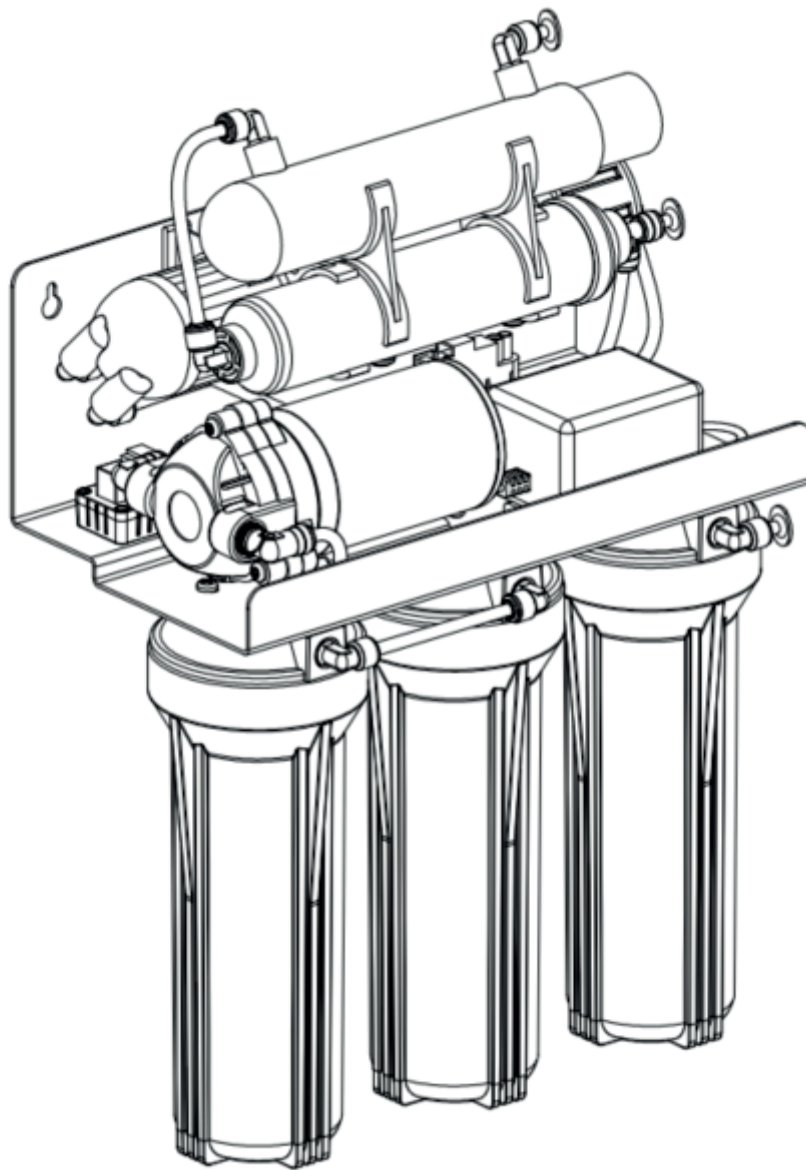




# RO370-UV



## KÄYTTÖOHJE | BRUKSANVISNING



# ONNITTELUT LAADUKKAAN VEDENSUODATUSJÄRJESTELMÄN HANKINNAN JOHDOSTA!

Oikein asennettuna ja huollettuna järjestelmä takaa laadukkaan käyttöveden vuosiksi eteenpäin.

Lue huolellisesti asennus- ja käyttöohje ennen laitteen käyttöönottoa.

## 1. YLEISTÄ

- Käytä aina tiivisterasvaa tai muuta sopivaa rasvaa suodatinkoteloä tiivistäessä. Tiivisterasva auttaa kotelon kiertämisessä ja myöhemmin sen avaamisessa.
- Suodatinlaitteisto ei kestä jäätymistä, joten ulkolämpötilan kylmetessä poista se käytöstä ja säilytä lämpimässä.
- Mikäli suodatinjärjestelmä on sijoitettu lämpimään tilaan, varmista, että vuodot tai valumat eivät aiheuta vahinkoa.
- Suodatinjärjestelmä asennetaan aina painevesiastian jälkeen.
- Suodatinjärjestelmän painehäviö riippuu käytettävistä suodattimista, veden virtausnopeudesta ja suodattimien puhtausasteesta.
- Jos suodattimien käytössä on pitkiä taukoja, juoksuta vettä suodattimien läpi 5-10 minuuttia, kunnes et enää havaitse ylimääräisiä tuoksuja. Sama toimenpide aina suodatin vaihtojen yhteydessä.
- Suodattimien teho ja vaihtotarve riippuu suuresti suodatettavan veden laadusta.
- Vaihda suodattimet uusiin aina kun veden laatu heikkenee tai suodattimen paine-ero kasvaa suureksi.
- Mikäli käyttökohteessa on "kesä vesi", vaihda suodattimet aina keväällä järjestelmän käyttöönoton yhteydessä.
- Veden juomakelpoisuus on varmistettava säännöllisillä vesianalyysillä. Käytä näytteenotossa siihen tarkoitettua steriiliä näytepulloa. Vesianalyysijä suorittavat esim. ympäristö- ja vesilaboratoriot kautta maan.
- Irrota aina sähköpistoke, kun suoritat huoltotöitä laitteistolle.

## 2. TOIMINTAPERIAATE

ADWASYS RO370-UV laitteella puhdistat makean veden juomakelpoiseksi ilman kemikaaleja. Tehokas laite pystyy tuottamaan jopa 370 l puhdasta vettä vuorokaudessa. Kuusivaiheinen prosessi poistaa jopa 99,99% epäpuhtaudet, virukset ja bakteerit. Paketti sisältää tarvikkeet, suodattimet, vesitankin ja juomavesihan.

Käänteisosmoosi puhdistusjärjestelmä perustuu sarjaan esi- ja jälkisuodattimia sekä käänteisosmoosi kalvoon, jonka pystyy läpäisemään vain puhtas vesimolekyyli. Viimeisenä vaiheena toimii (Phillips) UV-lamppu, joka sterilisoi virukset ja bakteerit.

Automaattihuuhtelulla varustettu laitteisto on huoltovapaa, pois lukien suodattimien vaihdot ja mahdollisen tavisäilytyksen ja uudelleen käyttöönoton.

Laitteisto valmistaa veden paineistettuun 11 litran säiliöön, josta se on heti käytettävissä.

## KUUSIVAIHEINEN PUHDISTUSPROSESSI

### VAIHE 1: Esisuodatus

- 5µm polypropyleeni hienosuodatin poistaa kiintoainesta, kuten siitepölyä, hienoa hiekkaa
- Suojaa seuraavien vaiheiden suodattimia

### VAIHE 2: Aktiivihiilisuodatus (granuloitu)

- Ehokas aktiivihiili (granuloitu) poistaa vedestä kloorin, maku- ja hajuhaitat

### VAIHE 3: Aktiivihiilisuodatus (puristetyyppinen)

- 1 µm aktiivihiilisuodatin viimeistelee vedenlaadun tehostamalla aikaisempien suodattimien toimintaa poistamalla raskasmetallia, humusta ja orgaanisia yhdisteitä
- Poistaa edelleen maku- ja hajuhaittoja

### VAIHE 4: Käänteisosmoosikalvo

- 0,1µm osmoosikalvopatruuna (VONTRON) 100GPD
- Varsinainen puhdistus tapahtuu puristamalla vesi osmoosikalvon läpi

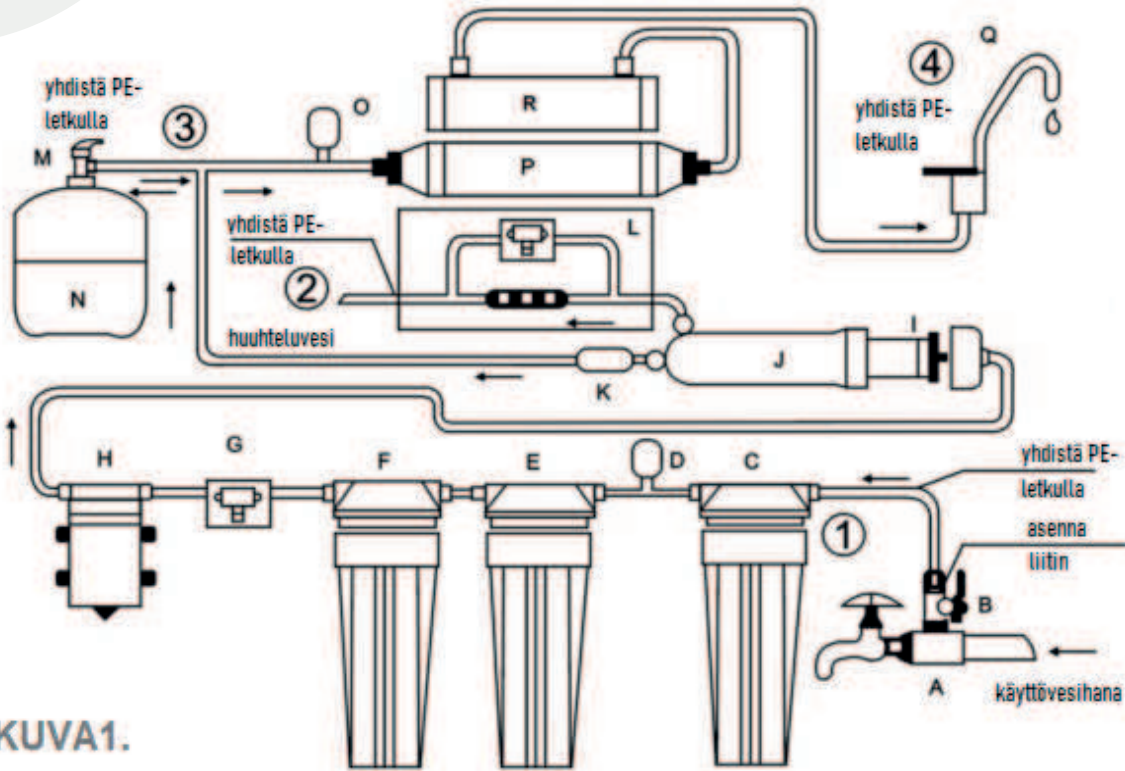
### VAIHE 5: Mineralisointi

- Viimeisessä vaiheessa mineraalisuodatin korjaa veden pH:n neutraaliksi ja rai-kastaa veden maun lisäämällä siihen pieniä määriä kalsiumia ja magnesiumia

### VAIHE 6: UV-sterilisointi

- Poistaa vedestä kaiken eloperäisen ja varmistaa veden juomakelpoisuuden

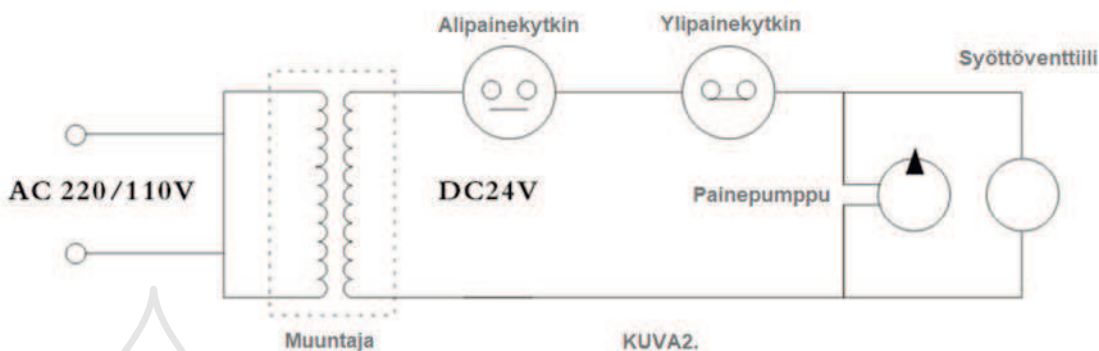
### 3. LAITEKAAVIO



KUVA1.

- |  |   |
|--|---|
| A. Kolmitie syöttövesiliitin               | J. Käänteisosmoosisuodatinkotelo              |
| B. Palloventtiili                          | K. Takaiskuventtiili                          |
| C. Hienosuodatinkotelo                     | L. Tyhjennyksen rajoitin ja huuhteluventtiili |
| D. Alipainekytin                           | M. Säiliöventtiili                            |
| E. Aktiivihiiლისuodatinkotelo (granuloitu) | N. Painevesisäiliö                            |
| F. Aktiivihiiლისuodatinkotelo (puriste)    | O. Ylipaineventtiili                          |
| G. Virtausventtiili                        | P. Jälkimineralisointisuodatinkotelo          |
| H. Painepumppu                             | Q. Juomavesihana                              |
| I. Käänteisosmoosikalvosuodatin            | R. UV-valodesinfiointi                        |

①②③④ yhdistettävät PE-letkulinjat



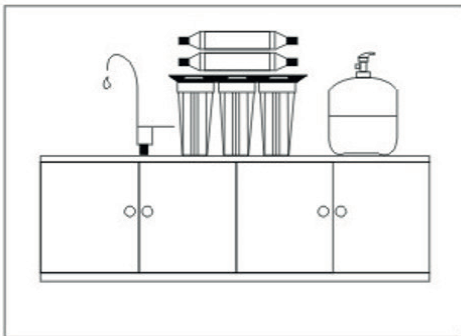
KUVA2.

## 4. TEKNISET TIEDOT

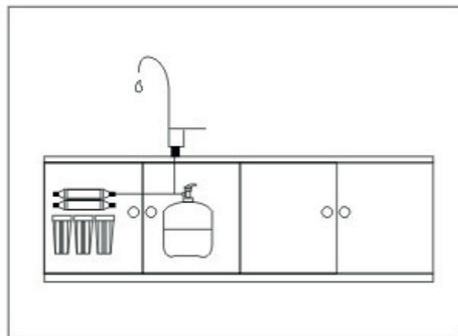
Juomaveden valmistuskapasiteetti (l/vrk)	370 (25 °C)
Juomavesisäiliön tilavuus (l)	13,25
Raakaveden lämpötila (°C)	4 - 42
Raakaveden paine (bar)	1 - 3,5
Juomaveden suhde raakaveteen (%)	15 - 20
Raakaveden kiintoainepitoisuus	≤ TDS 1000 ppm

## 5. ASENNUS

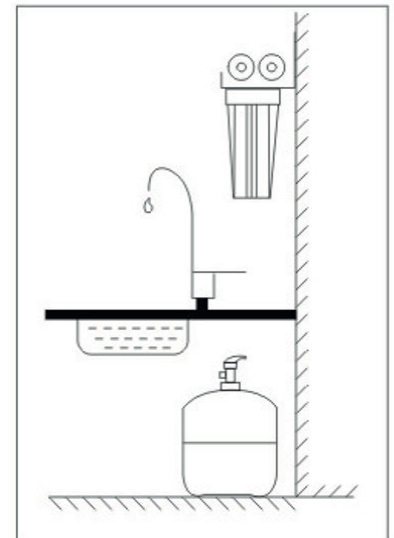
Suunnittele asennusjärjestys käytettävän tilan mukaan. Alla kolme erilaista esimerkkiä asennuksesta. Varmista RO-laitteiston tukeva kiinnitys seinään sopivilla kiinnitystarvikkeilla.



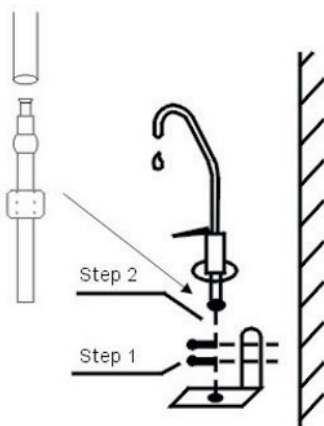
KUVA3. Asennus tason päälle



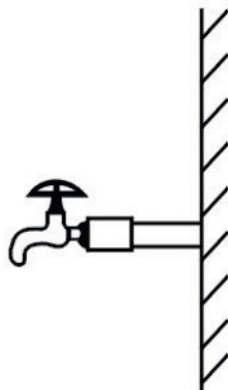
KUVA4. Asennus allaskaapistoon



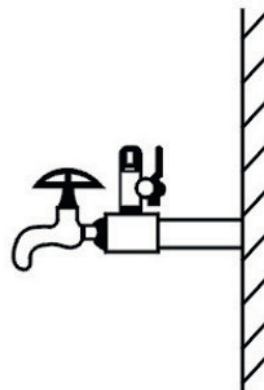
KUVA5. Asennus seinälle



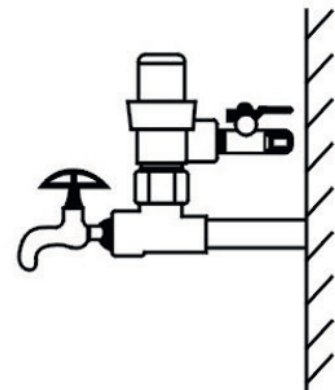
KUVA6. Hanan asennus seinään



KUVA7. 3-tie liitin

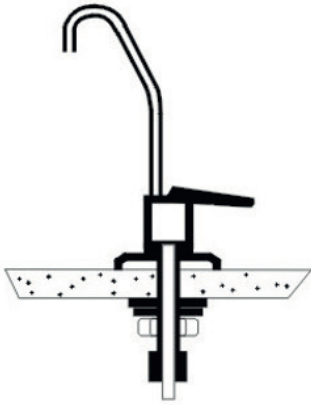


KUVA8. Palloventtiili



KUVA9. Paineenalennusventtiili

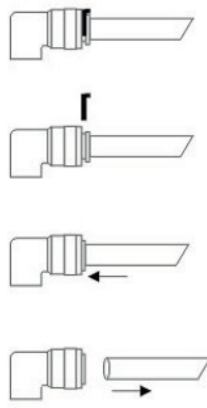




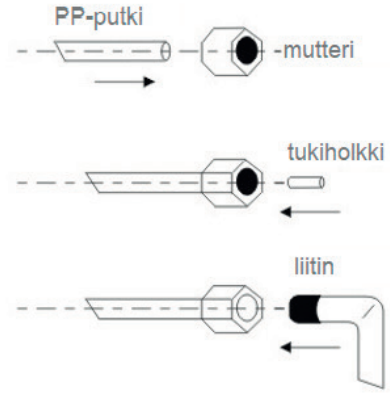
KUVA10. Hanan asennus työtasoon



KUVA11. PE-letkun pikakiinnitys



KUVA12. Pikaliitoksen irrotus PE-putkesta



KUVA13. JACO-liittimen yhdistäminen PE-letkuun

1. Ennen asennusta varmista, että päävesisulku on kiinni ja, että vesilinja on paineeton avaamalla käyttövesihana. Asenna ensin 3-tie syöttövesi liittin (A) käyttövesihanan linjaan. Liitä palloventtiili (B) 3-tie syöttövesi liittimeen (A) (KUVAT 1, 7 ja 8). Jos käytät paineenalennusventtiiliä, liitä se (KUVAN 9) mukaisesti.
2. RO-kalvosuodattimen asennus: pyöritä RO-kalvosuodatinkotelon kansi auki (J), työnnä RO-kalvosuodatin (I) koteloon kaksoistiiviste pää edellä ja kiristä koteloa kansi kiinni tiukasti.
3. Juomavesihana (Q) sijoitetaan työtasolle käytön kannalta sopivaan kohtaan
4. Yhdistä puuttuvat vesilinjat laitekaavion mukaisesti (KUVA 1), käyttäen valkoista PE-letkua. Asennettavat putkilinjat on merkitty numeroilla 1, 2, 3 ja 4. Löydät merkinnät myös RO-laitteesta.
  - Numero 1: Yhdistä palloventtiili (B) ja esisuodatinkotelo (C) valkoisella PE-letkulla
  - Numero 2: Yhdistä huuhteluvesilinja viemäriin valkoisella PE-letkulla
  - Numero 3: Yhdistä takaiskuventtiili (K) ja painevesisäiliö (M) jälkimineraalointisuodatinkotelon (P) T-haaraan valkoisella PE-letkulla
  - Numero 4: Yhdistä Juomavesihana (Q) ja UV-lamppu valkoisella PE-letkulla
5. PE-letkun ja liittimien yhdistäminen
  - Leikkaa PE-muoviletku mittaamisen jälkeen
  - Työnnä letku muovimutterin läpi (KUVA13)
  - Työnnä tukiholkki muoviputken sisään (KUVA13)
  - Työnnä muoviletku liittimeen
  - Kiristä muovimutteri tiukasti kiinni

6. PE-letkun ja pikaliittimien yhdistäminen (KUVA11.)
  - Leikkaa PE-muoviletku mittaamisen jälkeen
  - Työnnä letku syvälle pikaliittimeen
7. PE-letkun irrottaminen pikaliittimestä (KUVA12.)
  - Irrota lukitusosa
  - Työnnä letkua sisään liittimen pohjaan
  - Kiristä muovimutteri tiukasti kiinni
  - Vedä letku ulos liittimestä
8. Laite on varustettu muuntajalla ja virta kytkeytyy päälle yhdistämällä pistotulpan pistorasiaan. Irrota pistotulppa aina huoltotöiden yhteydessä, kuten suodattimien vaihdon yhteydessä.

## 6. KÄYTTÖNOTTO

1. Ennen ensimmäistä käyttökertaa, vaihdat suodattimia tai otat laitteen käyttöön pitkän tauon jälkeen, huuhtelee suodattimet seuraavan ohjeen mukaisesti:
  - Aukaise palloventtiili (B) ja juomavesihana (Q) sekä sulje painevesisäiliön venttiili (M)
  - Kytke pistotulppa pistorasiaan, jolloin laite käynnistyy automaattisesti
  - Juoksuta vettä n. 5 minuuttia
2. Suodatin huuhtelun jälkeen avaa painevesisäiliön venttiili (M) ja sulje juomavesihana (Q), jolloin laitteisto aloittaa veden puhdistamisen painevesisäiliöön (N). Ensimmäisen käyttöönoton yhteydessä juoksuta vettä painevesisäiliön kautta n. 20 litraa, jonka jälkeen vesi on valmis juotavaksi. (Varmista juoma kelpoisuus vesianalyysillä)

### HUOM!

- A. Kun käytät laitteistoa ensimmäisen kerran, juomavesihanasta voi aluksi tulla värjäytynyttä vettä. Tämä on normaalia ja jatkamalla juoksutusta vesi kirkastuu.
- B. Kun käytät laitteistoa ensimmäisen kerran, TDS- testin tulos saattaa olla korkea. Vesi ei ole juomakelpoista, mikäli TDS arvo on yli 500. Jatka veden juoksuttamista, kunnes TDS-testin tulos on normaalilla alueella. Suorita testaus mukana toimitetulla TDS-mittarilla, testausohje kts. kohta 11.
- C. Kun käytät laitteistoa ensimmäisen kerran, vesi ei ole juomakelpoista ennen kuin vaiheet A. ja B. ovat suoritettu. Suorita myös vesianalyysi, ennen veden juomista. Kun veden laatu on todettu vesianalyysissä juomakelpoiseksi, jatkossa suorita kohdat A. ja B. pidempien käyttötauojen yhteydessä.

- Asennuksen, huuhteluiden ja testaamisen jälkeen laitteisto valmistaa juomavettä automaattisesti. Painevesisäiliön täytyttyä laitteisto sammuu automaattisesti. Laite on varustettu automaattihuuhtelujärjestelmällä, joten se suorittaa käänteisosmoosikalvon painehuuhtelut automaattisesti ohjelman mukaisesti.

## 7. HUOLTO

On oleellista suorittaa suodattimien vaihdot säännöllisesti, jotta juomaveden laatu pysyy hyvänä. Lisäksi säännöllinen suodattimien vaihto, pitää laitteiston puhtaana ja pitkäisenä. Suodattimien vaihtoväli riippuu suuresti käyttöasteesta sekä raakaveden laadusta ja sen sisältämistä epäpuhtauksista. Empiiristen testien perusteella nelihenkilöinen perhe käyttää puhdasta juomavettä n. 10l/vrk. Alla olevasta taulukosta löydät suositellut/suuntaa-antavat vaihtovälit eri suodattimille, mikäli käyttö on päivittäistä ja raakaveden laatu hyvää tai käyttö vähäistä, mutta raakaveden laatu heikko.

SUODATIN	MATERIAALI	VAIHTOVÄLI
VAIHE 1 (C)	PP 5µm	3 - 6 kk
VAIHE 2 (E)	aktiivihiili granuloitu	6 - 12 kk
VAIHE 3 (F)	aktiivihiili puriste	6 - 12 kk
VAIHE 4 (I)	käänteisosmoosikalvo	12 - 24 kk
VAIHE 5 (P)	jälkimineralisointi	12 - 24 kk

## 8. VAROITUS

- Älä juo vettä, ennen kuin olet suorittanut KÄYTTÖÖNOTTO kohdan toimenpiteet
- Älä juo vettä, ennen kuin olet teettänyt vesianalyysin ja saanut hyväksyttävät tulokset
- Asennuksen jälkeen seuraa vähintään 2 tunnin ajan laitteiston toimintaa ja mahdollisia vuotoja
- Älä irrota osia laitteistosta
- Älä käytä laitteistoa kuuman veden puhdistamiseen
- Älä asenna ilmanpoistajaa painevesisäiliöön
- Vaihda esisuodatin 1/2 tiuhemmalla vaihtovälillä, sillä se varmistaa jälkimmäisten suodattimien pidemmän käyttöikänsä
- Varmista, että käyttöjännite on sopiva laitteistolle
- Pidä laitteisto suojassa auringonvalolta
- Suorita käyttöönotto pitkän käyttötauon jälkeen ja varmista veden laatu TDS-mittauksen avulla lyhyempien käyttötaukojen jälkeen



11. Käsittele laitetta varovasti
12. Käytä vain saman valmistajan suodattimia laitteessa parhaan vedenlaadun varmistamiseksi
13. Varmista, että mahdolliset vuodot ja roiskeet eivät vahingoita rakenteita

## 9. VIANETSINTÄ

Ongelmien ilmaantuessa, seuraa alla olevia ohjeita:

1. Painepumppu ei toimi:
  - Varmista, että raakaveden syöttöpaine on riittävä, laitteisto ei käynnisty alipaineessa
  - Tarkista ylipaine- ja huuhteluventtiilin toiminta
  - Tarkista virtamuuntajan toiminta
  - Tarkista, että esisuodatin (C) tai jälkimineralisointisuodatin (P) ei ole tukossa. Tukkiutuneet suodattimet pumpun ylikuormituksen.
2. Laitteisto ei toimi
  - Varmista, että virtasyöttö on normaali
  - Varmista virtamuuntajan toiminta
  - Varmista, että syöttöveden palloventtiili (B) on auki
  - Varmista, että syöttöveden paine on normaali
  - Tarkista, että painevesisäiliö on täynnä
  - Tarkista yli- ja alipaineventtiilien toiminta
  - vaihda suodattimet
3. Vuoto painepuolella (painepumpun jälkeen)
  - Tarkista letkuliitokset
  - Tarkista, että esisuodatin (C) tai jälkimineralisointisuodatin (P) ei ole tukossa. Tukkiutuneet suodattimet voivat aiheuttaa ylipaineesta johtuvan vuodon. Vaihda suodattimet.
  - Tarkista, että käänteisosmoosisuodatin ei ole tukkeutunut, sen tukkeutuminen saattaa johtua myös tukkiutuneesta virtauksen rajoittajasta.
  - Pumpun vioittunut kalvo saattaa aiheuttaa vuodon. Vaihda pumppu tai lähetä se korjattavaksi.
4. Juomavettä ei tule hanasta, vaikka painevesisäiliö on täynnä
  - Painevesisäiliön paisuntakalvon ilma on saattanut vähentyä, tarkista ja lisää ilmaa tarvittaessa. Esipaine tulee olla 0,5bar.
  - Mikäli painevesisäiliön paisuntakalvo vuotaa, vaihda säiliö.
  - Jälkimineralisointisuodatin (P) on voinut tukkeutua, vaihda suodatin.

5. Huuhteluvesi virtaa jatkuvasti, vaikka juomavesihana on kiinni
  - Tarkista takaiskuventtiilin (K) toiminta, vaihda tarvittaessa
  - Tarkista virtausventtiilin toimitan (G), vaihda tarvittaessa
6. Laite ei lopeta toimintaa, vaikka painevesisäiliö on täynnä
  - Ylipainekeytkin on vioittunut, korjaa tai vaihda uusi
7. Juomaveden tuotto on liian pieni
  - Varmista suodattimien kunto ja vaihda tarvittaessa
  - Varmista, että veden lämpötila ei ole liian alhainen
  - Painepumppu on kulunut, vaihda uuteen

## 10. TOIMITUSSISÄLTÖ

1.	Käänteisosmoosilaitte	1 kpl
2.	Painevesisäiliö	1 kpl
3.	Juomavesihana	1 kpl
4.	Liittimet ja tarvikkeet	1 setti
5.	Suodatinkoteloavain	1 kpl
6.	PE-letku	5 metriä
7.	Syöttöpainesäädin	1 kpl
8.	TDS-mittari	1 kpl
9.	Ohjekirja	1 kpl
10.	Suodatinsarja	1 setti

Laitteistoon saatavilla lisävarusteena kattava varasuodatin sarja: ADWASYS F370 käänteisosmoosilaitteen vaihtosuodatinpaketti (tuotenumero: 102633958)

## 11. KIINTOAINEMITTAUS TDS-MITTARILLA

1. Laske juomavettä lasiin.
2. Poista mittarin suojakansi ja käynnistä mittari painamalla ON-painiketta
3. Laita mittarin testausanturipää nesteeseen, n 4cm syvyydelle ja heiluta mittaria varovasti. Mittaustulokseen vaikuttaa suuresti nesteen lämpötila, joten laite suorittaa automaattisen lämpötilakompensoinnin. TDS-lukema korjaantuu näytölle n. 30-45 sekunnissa. Kun mittaustulos on stabiloitunut paina HOLD-näppäintä, joka lukitsee mittaustuloksen. Mikäli mittaustulos on alle 500, niin vesi on kiintoainepitoisuuden puolesta juomakelpoinen.
4. Käytön jälkeen kuivaa mittari ja laita suojakansi paikoilleen.

## RATULERAR TILL DITT VAL AV DETTA HÖGKLASSIGA VATTENFILTERSYSTEM!

Med rätt installation och underhåll får du bruksvatten av hög kvalitet flera år framöver.

Bekanta dig noggrant med bruksanvisningen innan installation.

### 1. ALLMÄNT

- Använd alltid tätningsfett eller annat lämpligt fett för att tät filterhuset. Tätningsfettet ser till att höljet kan roteras och senare öppnas.
- Filteranordningen tål inte kyla. Avbryt användningen då det blir kallare utomhus och förvara anordningen i ett varmt utrymme.
- Om du har placerat filtersystemet i ett varmt utrymme ska du se till att i äckage eller spill inte kan orsaka skador.
- Filtersystemet installeras alltid efter tryckvattenbehållaren.
- Tryckförlust i filtersystemet beror på filtret som används, hastigheten på vattenflödet och filtrets renlighetsgrad.
- Om filtret endast används sporadiskt ska du spola vatten genom filtret i 5-10 minuter tills du inte känner någon lukt. Samma åtgärd ska utföras vid byte av filter.
- Filtrets effekt och hur ofta det behöver bytas ut beror mycket på vattenkvaliteten.
- Byt alltid ut filtret då vattenkvaliteten försämras eller om filtrets tryckskillnad ökar mycket.
- Om du använder filtersystemet med "sommarvatten" ska filtret alltid bytas ut på våren i samband med idrifttagningen av systemet.
- Kontrollera regelbundet att vattnet går att dricka med vattenanalys. Använd en avsedd steril provflaska vid provtagningen. T.ex. miljö- och vattenlaboratorier utför vattenanalyser runt om i landet.
- Dra alltid ur stickkontakten då du utför underhåll på anordningen.

### 2. FUNKTION

Med Adwasys RO370-UV-anordningen rengör du sött vatten till dricksvatten utan kemikalier. Den effektiva anordningen kan producera upp till 370 l rent vatten per dygn. Processen i sex steg avlägsnar upp till 99,99 % orenheter, virus och bakterier. Förpackningen innehåller tillbehör, filter, vattentank och vattenkran.

Reningssystemet för omvänd osmos är byggt på en serie för- och efterfilter samt ett membran för omvänd osmos som endast kan genomträngas av en ren vattenmolekyl. Det sista steget består av en (Phillips) UV-lampa som steriliserar virus och bakterier.

Anordningen har automatisk sköljning och är underhållsfri, förutom filterbyten och eventuell idrifttagning efter vinterförvaring.

Utrustningen producerar vatten i en trycksatt 11-liters tank, vattnet är direkt klart för användning.

## RENGÖRINGSPROCESS I SEX STEG

### STEG 1: Förfilter

- Det 5 µm finfiltret i polypropylen avlägsnar fasta partiklar som pollen och fin sand
- Skyddar filtren i följande steg

### STEG 2: Filter med aktivt kol (granulat)

- Det effektiva aktiva kolet (granulat) avlägsnar klor och dålig smak och lukt från vattnet

### STEG 3: Filter med aktivt kol (trycktyp)

- Det 1 µm filtret med aktivt kol färdigställer vattenkvaliteten genom att effektivera de tidigare filtrens funktion, det avlägsnar tungmetaller, humus och organiska föreningar
- Avlägsnar också dålig smak och lukt

### STEG 4: Membran för omvänd osmos

- 0,1 µm membranpatron för omvänd osmos (VONTRON) 100GPD
- Den egentliga rengöringen sker när vattnet pressas genom membranet för omvänd osmos

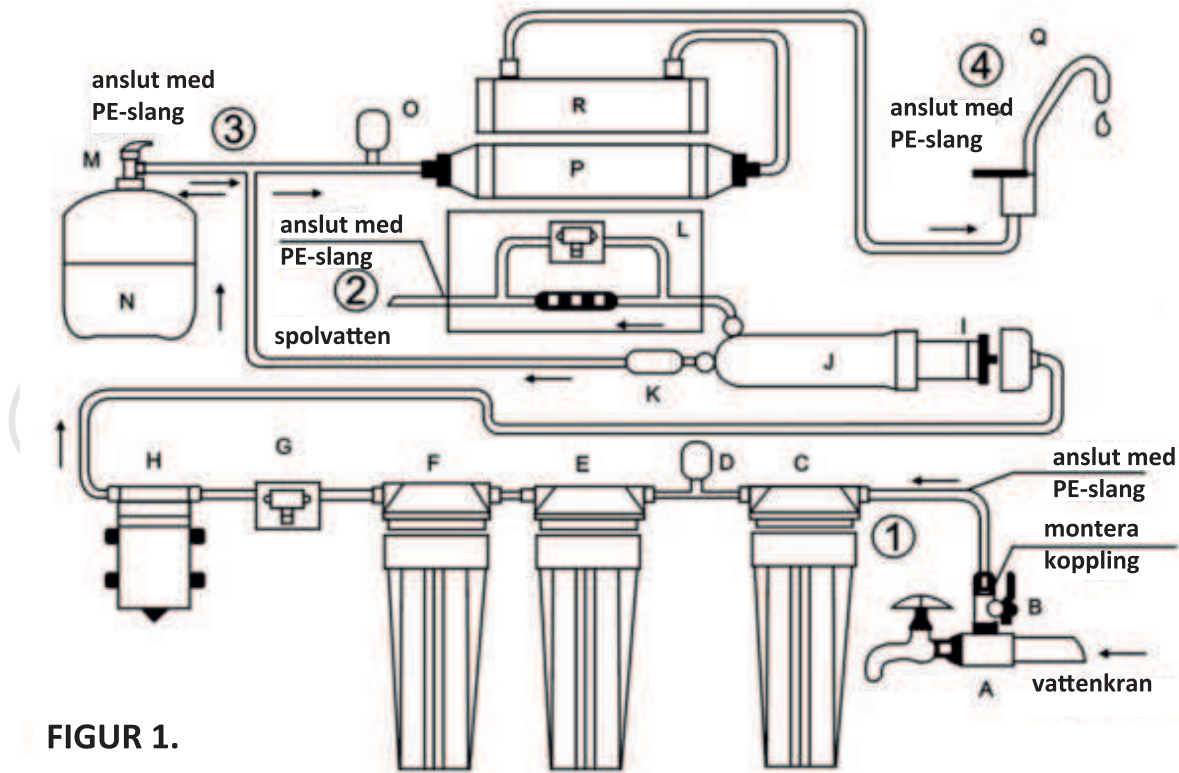
### STEG 5: Mineralisering

- I det sista steget korrigerar mineralfiltret vattnets pH till neutralt och friskar upp vattnets smak med en liten mängd kalcium och magnesium.

### STEG 6: UV-sterilisering

- Avlägsnar allt organiskt från vattnet och säkerställer att vattnet går att dricka

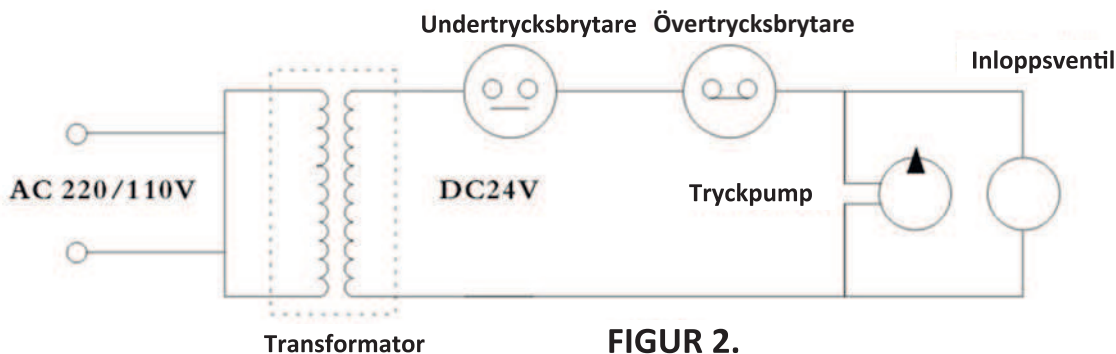
### 3. SCHEMA



FIGUR 1.

- A. Trevägs inloppsanslutning
- B. Kulventil
- C. Finfilterhölje
- D. Undertrycksbrytare
- E. Aktivfilterhölje (granulat)
- F. Aktivfilterhölje
- G. Flödesventil
- H. Tryckpump
- I. Membranfilter för omvänd osmos
- J. Filterhölje för omvänd osmos
- K. Backventil
- L. Tömningsbegränsare och sköljningsventil
- M. Tankventil
- N. Tryckvattentank
- O. Övertrycksventil
- P. Eftermineraliseringsfilterhölje
- Q. Dricksvattenkran
- R. UV-ljussterilisering

①②③④ PE-slananslutningar



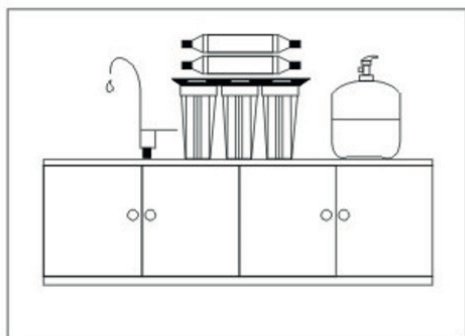
FIGUR 2.

## 4. TEKNISK INFORMATION

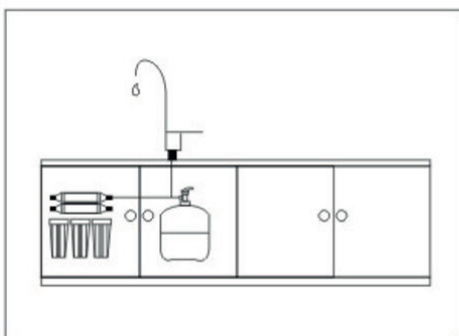
Tillverkningskapacitet, dricksvatten (l/dygn)	370 (25 °C)
Dricksvattentankens kapacitet (l)	13,25
Råvattentemperatur (°C)	4 - 42
Råvattnets tryck (bar)	1 - 3,5
Dricksvattnets relation till råvattnet (%)	15 - 20
Råvattnets antal fasta partiklar	≤ TDS 1000 ppm

## 5. INSTALLATION

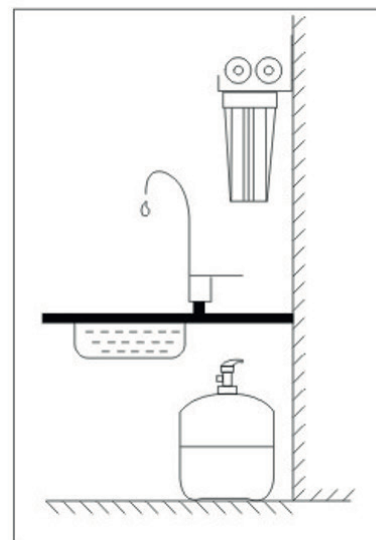
Planera installationsordningen enligt utrymmet anordningen ska användas i. Nedan är tre exempel på olika installationer. Fäst RO-utrustningen på väggen med lämpliga monteringsstillbehör.



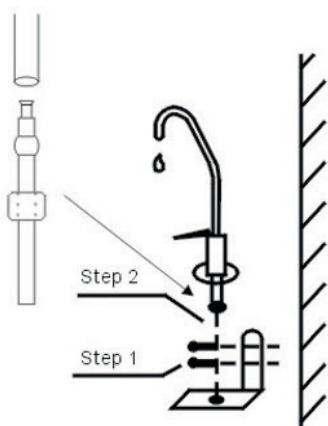
FIGUR 3. Montering på bord



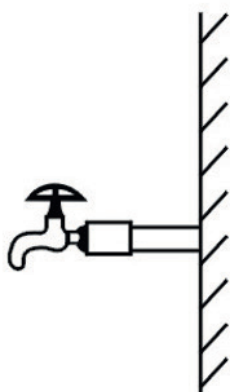
FIGUR 4. Montering i diskskåpen



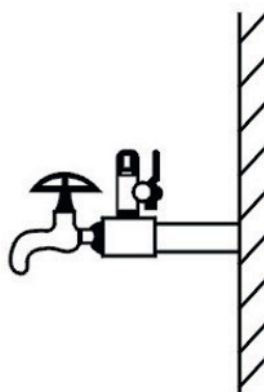
FIGUR 5. Montering på väggen



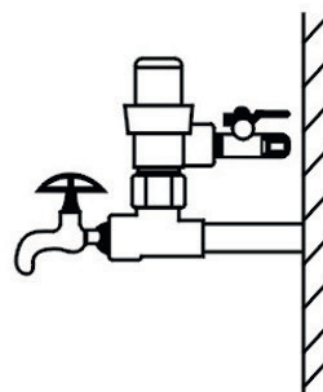
FIGUR 6. Montering av kranen på väggen



FIGUR 7. 3-vägs anslutning

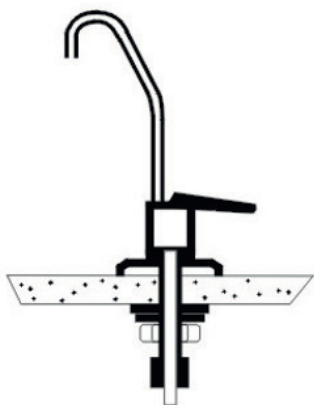


FIGUR 8. Kulventil

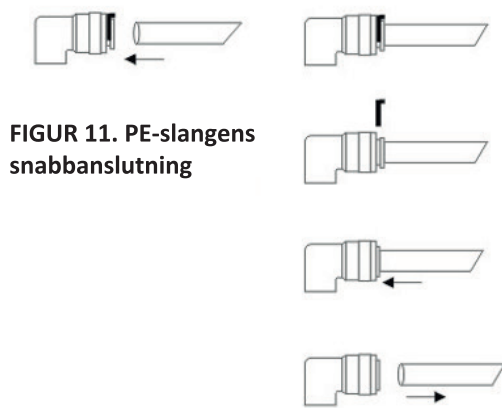


FIGUR 9. Tryckreduktionsventil



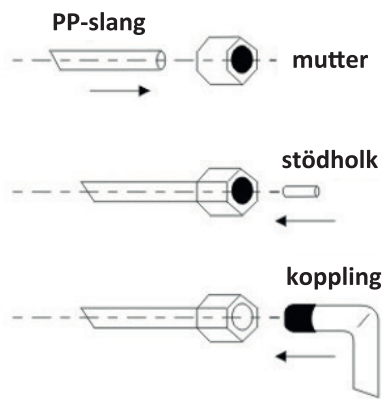


FIGUR 10. Montering av kranen i bänken



FIGUR 11. PE-slangens snabbanslutning

FIGUR 12. Lossa snabbanslutningen från PE-slangen



FIGUR 13. Ansluta JACO-kopplingen till PE-slangen

1. Före installationen ska du se till att huvudvattenspärren är avstängd och öppna bruksvattenkranen för att kontrollera att det inte är tryck i vattenledningen. Börja med att montera 3-vägsvattenanslutningen (A) i bruksvattenledningen. Anslut kulventilen (B) i 3-vägsvattenanslutningen (A) (FIGUR 1, 7 och 8). Om du använder en tryckreduktionsventil ska du ansluta den enligt (FIGUR 9).
2. Montera RO-membranfilter: öppna RO-membranfilterhusets lock genom att rotera det (J), tryck RO-membranfiltret (I) i husets dubbeltätning med framändan först och dra åt locket ordentligt.
3. Placera dricksvattenkranen (Q) på en lämplig plats på arbetsbänken.
4. Anslut de resterande vattenledningarna enligt schemat (FIGUR 1), använd vit PE-slang. De installerade rörledningarna är markerade med siffrorna 1, 2, 3 och 4. Du hittar också markeringarna på RO-utrustningen.
  - Nummer 1: Anslut kulventilen (B) och förfilterhuset (C) med en vit PE-slang.
  - Nummer 2: Anslut sköljvattenlinjen i avloppet med en vit PE-slang.
  - Nummer 3: Anslut backventilen (K) och tryckvattentanken (M) till T-grenen på eftermineraliseringsfilterhuset (P) med en vit PE-slang.
  - Nummer 4: Anslut dricksvattenkranen (Q) och UV-lampan med en vit PE-slang.
5. Ansluta PE-slang och kopplingsdelar
  - Kapa av PE-plastslangen efter att du mätt upp den
  - Skjut slangen genom plastmuttern (FIGUR 13)
  - Tryck in stödhylsan i plastslangen (FIGUR 13)
  - Tryck plastslangen i kopplingen
  - Dra åt plastmuttern ordentligt

6. PE-letkun ja pikaliittimien yhdistäminen (KUVA11.)
  - Leikkaa PE-muoviletku mittaamisen jälkeen
  - Työnnä letku syvälle pikaliittimeen
7. PE-letkun irrottaminen pikaliittimestä (KUVA12.)
  - Irrota lukitusosa
  - Työnnä letkua sisään liittimen pohjaan
  - Kiristä muovimutteri tiukasti kiinni
  - Vedä letku ulos liittimestä
8. Laitte on varustettu muuntajalla ja virta kytkeytyy päälle yhdistämällä pistotulpan pistorasiaan. Irrota pistotulppa aina huoltotöiden yhteydessä, kuten suodattimien vaihdon yhteydessä.

## 6. IDRIFTTAGNING

1. Skölj filtren enligt följande anvisningar vid första användningen, efter du bytt filter eller om du tar i bruk anordningen efter en längre driftpaus.
  - Öppna kulventilen (B) och dricksvattenkranen (Q), stäng tryckvattentankens ventil (M).
  - Anslut stickkontakten till eluttaget så att anordningen startar automatiskt.
  - Låt vattnet rinna i cirka 5 minuter.
2. Efter filtersköljningen ska du öppna tryckvattentankens ventil (M) och stänga dricksvattenkranen (Q), anordningen börjar då rengöra vattnet i tryckvattenbehållaren (N). Vid första idrifttagningen ska cirka 20 liter vatten rinna genom tryckvattentanken, varefter vattnet kan drickas. (Se till att vattnet är drickbart genom vattenanalys)

### OBS!

- A. Det kan komma färgat vatten från dricksvattenkranen i samband med den första användningen. Det är normalt och vattnet klarnar om du låter det rinna.
- B. Resultatet av TDS-testet kan vara högt när du använder anordningen för första gången. Vattnet kan inte drickas om TDS-värdet är över 500. Låt vattnet fortsätta rinna tills resultatet av TDS-testet är inom normal nivå. Utför testet med den medföljande TDS-mätaren, se testanvisningar i avsnitt 11.
- C. När du använder anordningen för första gången är vattnet inte drickbart innan steg A och B har utförts. Utför även en vattenanalys innan du dricker vattnet. Då vattenkvaliteten är säkrad enligt vattenanalysen kan du i fortsättningen utföra steg A och B efter en längre driftpaus.

3. Efter installation, sköljning och testning producerar anordningen dricksvatten automatiskt. När tryckvattenbehållaren är full stängs anordningen av automatiskt. Anordningen är utrustad med ett automatiskt sköljsystem, den utför trycksköljning av membranet för omvänd osmos automatiskt enligt schemat.

## 7. UNDERHÅLL

Det är viktigt att byta ut filtren regelbundet så att vattenkvaliteten bibehålls. Dessutom medför ett regelbundet filterbyte att anordningen är ren och har en lång livslängd. Bytesintervallet beror i stor utsträckning på användningsgrad samt råvattnets kvalitet och hur smutsigt det är. Enligt empiriska undersökningar använder en familj på fyra personer cirka 10 L dricksvatten per dygn. I tabellen nedan hittar du riktgivande rekommendationer för bytesintervaller för olika filter, om det är frågan om daglig användning och råvattnets kvalitet är god, eller om användningen är sporadisk men råvattnets kvalitet är dålig.

FILTER	MATERIAL	BYTESINTERVALL
STEG 1 (C)	PP 5µm	3 - 6 mån
STEG 2 (E)	aktivt kol, granulär	6 - 12 mån
STEG 3 (F)	aktivt kol, tryck	6 - 12 mån
STEG 4 (I)	membran för omvänd osmos	12 - 24 mån
STEG 5 (P)	eftermineralisering	12 - 24 mån

## 8. VARNING

1. Drick inte vattnet innan du utfört åtgärderna i avsnittet IDRIFTTAGNING
2. Drick inte vattnet innan det har utförts en vattenanalys och du har fått ett godkänt resultat
3. Följ upp anordningens funktion och kontrollera eventuella läckor i minst 2 timmar efter installation
4. Ta inte av delar från anordningen
5. Använd inte anordningen för att rengöra varmt vatten
6. Installera inte en luftavlägsnare i tryckvattentanken
7. Byt ut förfiltret med 1/2 tätare bytesintervall, det förlänger de följande filtrens driftfunktion
8. Se till att nätspänningen är lämplig för anordningen
9. Håll anordningen skyddad mot solljus
10. Utför idrifttagning efter en längre driftpaus och säkerställ vattenkvaliteten med TDS-mätning efter en kortare driftpaus

11. Hantera anordningen varsamt.
12. Använd endast filter av samma tillverkare för bättre vattenkvalitet.
13. Se till att eventuella läckor och stänk inte skadar konstruktioner

## 9. FELSÖKNING

Följ följande anvisningar vid problem:

1. Tryckpumpen fungerar inte:
  - Se till att råvattnets inmatningstryck är tillräckligt, anordningen startar inte med undertryck.
  - Kontrollera övertrycks- och sköljventilens funktion
  - Kontrollera transformatorns funktion
  - Kontrollera att förfiltret (C) eller eftermineraliseringsfiltret (P) inte är igensatta. Ett igensatt filter gör att pumpen överbelastas.
2. Anordningen fungerar inte
  - Se till att strömtilförseln är normal
  - Kontrollera transformatorns funktion
  - Se till att inmatningsvattnets kulventil (B) är öppen
  - Se till att inmatningsvattnets tryck är normalt
  - Kontrollera om tryckvattentanken är fylld
  - Kontrollera över- och undertrycksventilens funktion
  - Byt ut filtren
3. Läckage vid trycksidan (efter tryckpumpen)
  - Kontrollera slanganslutningarna
  - Kontrollera att förfiltret (C) eller eftermineraliseringsfiltret (P) inte är igensatta. Ett igensatt filter kan orsaka läckage på grund av övertryck. Byt ut filtren.
  - Kontrollera att filtret för omvänd osmos inte är igensatt, det kan också bero på en igensatt flödesbegränsare.
  - Ett defekt membran i pumpen kan orsaka läckage. Byt ut pumpen eller skicka den för reparation.
4. Det kommer inte dricksvatten från kranen även om tryckvattentanken är full
  - Luften i tryckvattentankens expansionsmembran kan ha minskat, kontrollera och öka luften vid behov. Förtrycket ska vara 0,5 bar.
  - Byt ut tanken om tryckvattentankens expansionsmembran läcker.
  - Eftermineraliseringsfiltret (P) är igensatt, byt ut filtret.

5. Sköljvattnet flödar hela tiden även om dricksvattenkranen är stängd
  - Kontrollera backventilens (K) funktion, byt ut vid behov.
  - Kontrollera flödesventilens funktion (G), byt ut vid behov
6. Anordningen stängs inte av även om tryckvattentanken är full
  - Övertrycksventilen är defekt, reparera eller byt ut.
7. För liten dricksvattenproduktion
  - Kontrollera filtrens skick och byt ut vid behov
  - Se till att vattnets temperatur inte är för låg
  - Tryckpumpen är sliten, byt ut den.

## 10. LEVERANSINNEHÅLL


1.	Anordning för omvänd osmos	1 st.
2.	Tryckvattentank	1 st.
3.	Dricksvattenkran	1 st.
4.	Kontakter och tillbehör	1 sats
5.	Filterhusnyckel	1 st.
6.	PE-slang	5 meter
7.	Tryckregulator	1 st.
8.	TDS-mätare	1 st.
9.	Bruksanvisning	1 st.
10.	Filterserie	1 sats

Komplett reservfilterserie finns tillgänglig som extrautrustning:

ADWASYS F370 filterförpackning för filterbyte till anordning för omvänd osmos (produktnummer: 102633958)

## 11. MÄTNING AV FASTA PARTIKLAR MED TDS-MÄTARE

1. Häll vatten i ett dricksglas.
2. Ta av mätarens skyddslock och tryck på ON för att starta mätaren.
3. Lägg mätarens testsensor i vätskan på cirka 4 cm djup och skaka försiktigt på mätaren. Vätskans temperatur påverkar mätresultatet mycket så enheten utför en automatisk temperaturkompensering. TDS-värdet korrigeras på skärmen efter ca. 30-45 sekunder. Tryck på HOLD då mätresultatet stabiliserats för att låsa in det. Om mätresultatet är under 500 är kan vattnet drickas baserat på halten av fasta partiklar.
4. Torka mätaren efter användning och sätt tillbaka skyddslocket.



Oikeus teknisiin muutoksiin pidetään! Jatkuvasta tuotekehityksestä johtuen kuvissa, toimintavaiheissa ja teknisissä tiedoissa saattaa esiintyä virheitä.

Tätä sähkölaitetta ei saa hävittää kotitalousjätteiden yhteydessä. EU:n direktiivi sähkö- ja eletroniikkalaiteromusta (WEE, 2012/19/EU)

Vi förbehåller oss rätten till tekniska ändringar! På grund av kontinuerlig produktutveckling kan fel uppstå i illustrationer, driftsteg och teknisk information.

Denna elektroniska produkt får inte slängas bland hushållsavfallet. EU-direktiv om avfall som utgörs av eller innehåller elektrisk och elektronisk utrustning (WEEE, 2012/19 / EG)

**CE RoHS** 

Maahantuoja: / Importör:

**SUOMITRADING**

Suomi Trading Oy  
Areenakatu 7, 37570 Lempäälä  
asiakaspalvelu@suomitradning.fi

